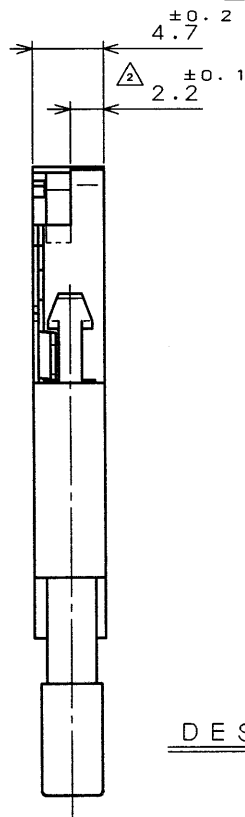
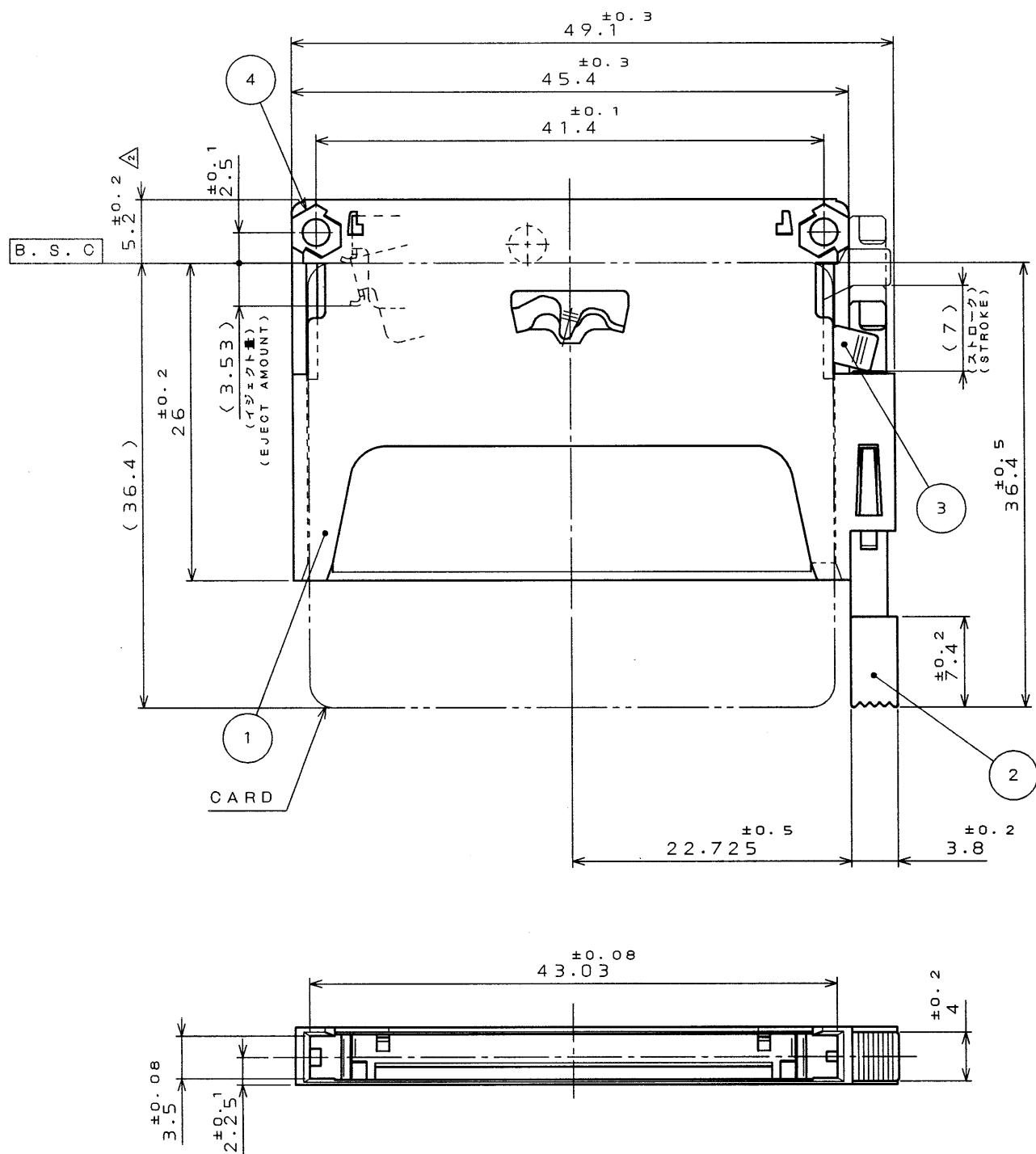


SJ032081  
(DRAWING NO.)

SYM. 版数	DCN NO.	DESCRIPTION 変更内容	DATE 年月日	DRAWN 製図	CHECKED 担当	APP'D 査閲	APP'D 承認
2	40829	REVISED DIMENSION	19.Nov.'97		K.NAKAMURA		T.MIZUNO
3	43955	ADD NUT NUMBER	16.Apr.'99	M.KODERA	K.NAKAMURA		T. Mizuno



DESIGNATION  
命名法

JC26-FSRH\*\*

SERIES (シリーズ)

FRAME (フレーム)

CODE OF STAND OFF  
(スタンドオフコード)  
NONE: 0mm

KEY CODE (キーコード)  
S: STANDARD (スタンダード)  
R: REVERSE (リバース)

HEXAGON NUT TYPE  
(六角ナット有無)  
H: WITH HEXAGON NUT (六角ナット有)  
N: WITHOUT HEXAGON NUT (六角ナット無)

BUTTON TYPE  
(ボタンタイプ)  
R: RIGHT (右ボタン)  
L: LEFT (左ボタン)

4	HEXAGON NUT	2	BRASS	NICKEL PLATING	OPTION (M2) $\Delta$
3	LEVER	1	STAINLESS STEEL		
2	BUTTON	1	GLASS FILLED PBT		COLOR: BLACK UL94 V-0
1	FRAME	1	GLASS FILLED PBT		COLOR: BLACK UL94 V-0

NOTE 1. THIS PRODUCTS ARE DESIGNED IN ACCORDANCE WITH COMPACT FLASH ASSOCIATION.  
2. THIS CONNECTOR MATES WITH JC26-B\*\*\*\* (SJ032036).  
1. 本品は、コンパクトフラッシュ アソシエーションに準拠する。  
2. 本品は、JC26-B\*\*\*\* (SJ032036)と組み合わせて使用する。

ITEM 符号	DESCRIPTION 名称	Q'TY 個数	MATERIAL 材料	FINISH 仕上	REMARKS 備考
仕様書 (REFERENCE DOCUMENT)		第1版 (DATE)	7 . Jul. 97	尺度 (SCALE)	2 : 1
公差 (GENERAL TOLERANCE)		製図 (DR.)	K.KAMATA	名称 (TITLE)	JC26-FSR* (STANDARD) (RIGHT BUTTON)
寸法 (DIMENSION)		担当 (CHK.)	K.NAKAMURA	査閲 (APP.)	
角度 (ANGLES)		承認 (APP.)	T.MIZUNO	シリーズ (SERIES)	JC26
. ±0.8	×° ±	<p>日本航空電子工業株式会社 図面番号 (DRAWING NO.) SJ032081</p>			
.X ±0.4	××° ±				
.XX ±0.1					
.XXX ±					
		JAE-CONNECTOR.COM		References Only	
		JAPAN AVIATION ELECTRONICS INDUSTRY, LTD.			
				版数 (SYM.) 3	

THIS DRAWING CONTAINS INFORMATION THAT IS PROPRIETARY TO JAE AND SHOULD NOT BE USED WITHOUT WRITTEN PERMISSION. 本図面は日本航空電子工業(株)の所有する情報を含むもので当社の許可なく複製を禁止する。

DOF-C-212B(96.03)

CDS-97-170-10338

